

# Anleitung A1: Franck-Hertz-Versuch

## Einleitung

James Franck und Gustav Hertz bestätigten 1914 mit dem nach ihnen benannten Experiment mit Quecksilbergas eindrucksvoll die von Bohr postulierten Energieniveaus in Atomen. Sie erhielten dafür 1925 den Nobelpreis für Physik. In diesem Experiment wird sowohl ein dem Originalexperiment nachempfunder Versuch mit Quecksilber, als auch ein Versuch mit Neon durchgeführt. Das Experiment gilt als eines der anschaulichsten überhaupt und ist wegen seiner Verständlichkeit auch in der Schule ein gern verwendetes Beispiel für die Gültigkeit der Quantenmechanik.

**Frage 1:** Warum wurde im Originalexperiment gerade Quecksilber und nicht irgendein anderes Element benutzt?

## Allgemeine Vorbereitungspunkte

Franck-Hertz-Versuch, Energieniveaus in Mehrelektronensystemen, Termschemata von Neon und Quecksilber, Elektronenstoß, Erzeugung freier Elektronen, Gasentladung, Sättigungsdampfdruck

- <https://de.wikipedia.org/wiki/Franck-Hertz-Versuch>
- <https://project-physicsteaching.web.cern.ch/project-physicsteaching/german/experimente/franck-hertz.pdf>

## Aufbau

In Abbildung 1.1 ist der einfache Aufbau mit der Quecksilberröhre zu sehen. In Abbildung 1.2 ist der erweiterte Aufbau mit der Neonröhre schematisch dargestellt. Die Gase befinden sich in luftdichten Kolben bei einem niedrigen Druck von  $15\text{ hPa}$  bzw.  $10\text{ hPa}$ . Die an der Heizkathode K befindliche Spannung  $U_F$  (filament) von bis zu  $12\text{ V}$  sorgt dafür dass aus der Kathode Elektronen „verdampfen“ (Wie?). Diese werden durch die Spannung  $U_A$  (acceleration) bzw. durch die Spannungen  $U_G$  (grid), jeweils zwischen Gitter und Kathode, beschleunigt. Die Elektronen können durch inelastische Stöße die gebundenen Elektronen der Gasatome auf ein höheres Niveau anregen. Die freien Elektronen fliegen mit einer geringeren kinetischen Energie weiter, welche sich aus der Differenz aus Grundzustand und angeregtem Zustand des Atoms errechnet:

$$E_{\text{elektron,vorher}} = (E_{\text{angeregt}} - E_{\text{Grundzustand}}) + E_{\text{elektron,nachher}}$$

Haben die freien Elektronen weniger kinetische Energie als zur Anregung notwendig, stoßen sie elastisch und keine Energie wird ausgetauscht. Abhängig von der angelegten Beschleunigungsspannung stoßen die freien Elektronen eventuell auch mehrmals inelastisch. Ein Großteil der Elektronen prallt auf die Gitter G, einige passieren diese jedoch ungehindert. Das hinter dem letzten Gitter angelegte Gegenfeld  $U_E$  können nur Elektronen überwinden, welche nicht

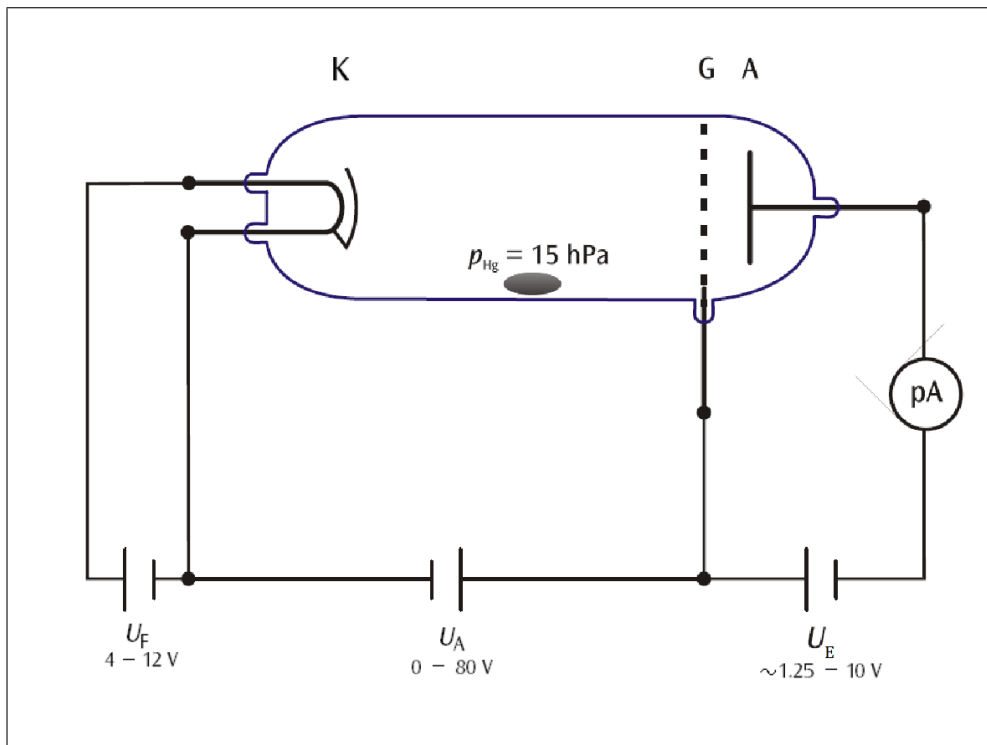


Abbildung 1.1: Schematischer Aufbau des Franck-Hertz Experiments mit Quecksilber.

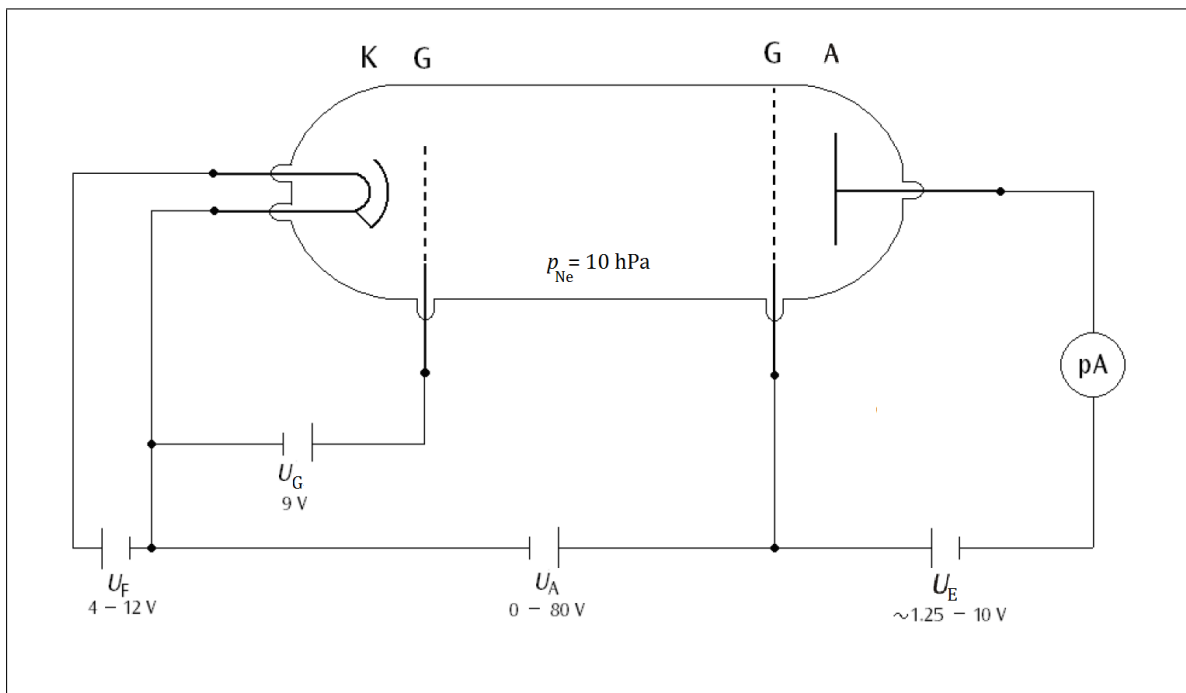


Abbildung 1.2: Schematischer Aufbau des Franck-Hertz Experiments mit Neon.

so häufig durch Stöße Energie verloren haben.

**Frage 2:** Warum wird ein Gitter vor die Anode gesetzt? Kann nicht einfach die Beschleunigungsspannung zwischen Kathode und Anode angelegt werden?

**Frage 3:** Der Versuch mit Neon unterscheidet sich von dem Versuch mit Quecksilber dadurch, dass er ein zusätzliches Gitter hat (erweiterter Aufbau). Warum wird das Gitter bei Neon benötigt?

Es ergibt sich für höhere Beschleunigungsspannungen möglicherweise ein geringerer Emissionsstrom. Dadurch entsteht die charakteristische Franck-Hertz-Kurve wie sie in Abbildung 1.3 zu sehen ist.

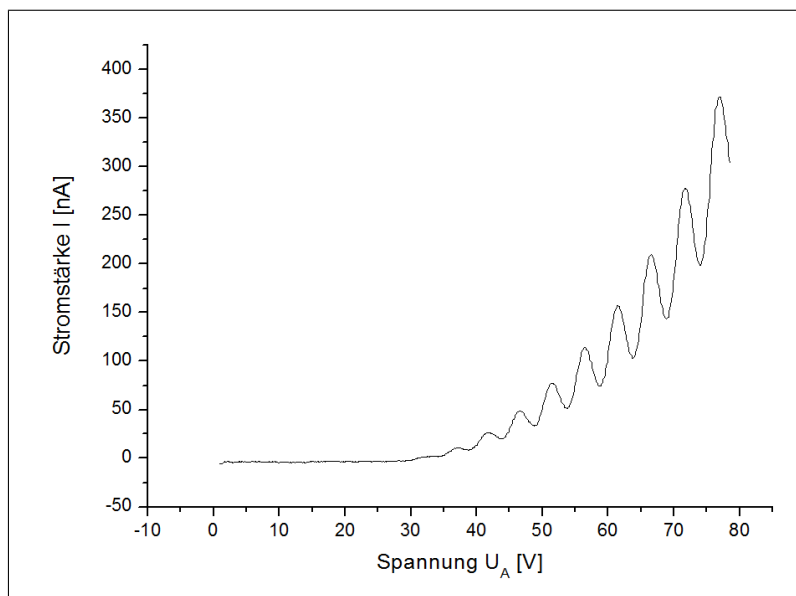


Abbildung 1.3: Beispiel einer Franck-Hertz-Kurve mit Quecksilberdampf.

**Frage 4:** Warum fällt der Anodenstrom nicht auf ein Minimum von 0 Ampere? Woher kommt der „Reststrom“?

Für den Betrieb der Quecksilber-Röhre, muss diese durch einen Ofen beheizt werden. Der Ofen kann die Röhre auf bis zu  $300^\circ\text{C}$  erhitzen. Der Versuch mit Neon wird bei Raumtemperatur durchgeführt.

**Frage 5:** Warum muss der Quecksilberkolben beheizt werden, der Neonkolben aber nicht? (Stichwort: Siedetemperatur)

Der Anschluss gestaltet sich durch die farbliche Kennzeichnung sämtlicher Anschlüsse bei beiden Versuchen als äußerst unkompliziert. Benutzen Sie hierfür die Abbildungen 1.4 und 1.5. Schließen Sie zuerst das Oszilloskop an. Sie können auch die Anschlüsse für CASSY der Übersicht

halber erst einmal weglassen und erst später für die Messung verkabeln.

**Frage 6:** Warum wird zum Anzeigen der Franck-Hertz-Kurve auf dem Oszilloskop nur die zu  $I$  proportionale Spannung  $U_y$  benötigt und nicht zusätzlich noch  $U_A$ ?

## Steuerung

Das Betriebsgerät stellt 2 Betriebsmodi zur Verfügung. Der Modus wird links oben im Sichtfenster angezeigt. Im *man*-Modus wird als Beschleunigungsspannung  $U_{Amax}$  angelegt. Im *ramp*-Modus wird die Spannung zwischen  $U_{Amin}$  und  $U_{Amax}$  innerhalb von  $50\text{ ms}$  linear durchlaufen.

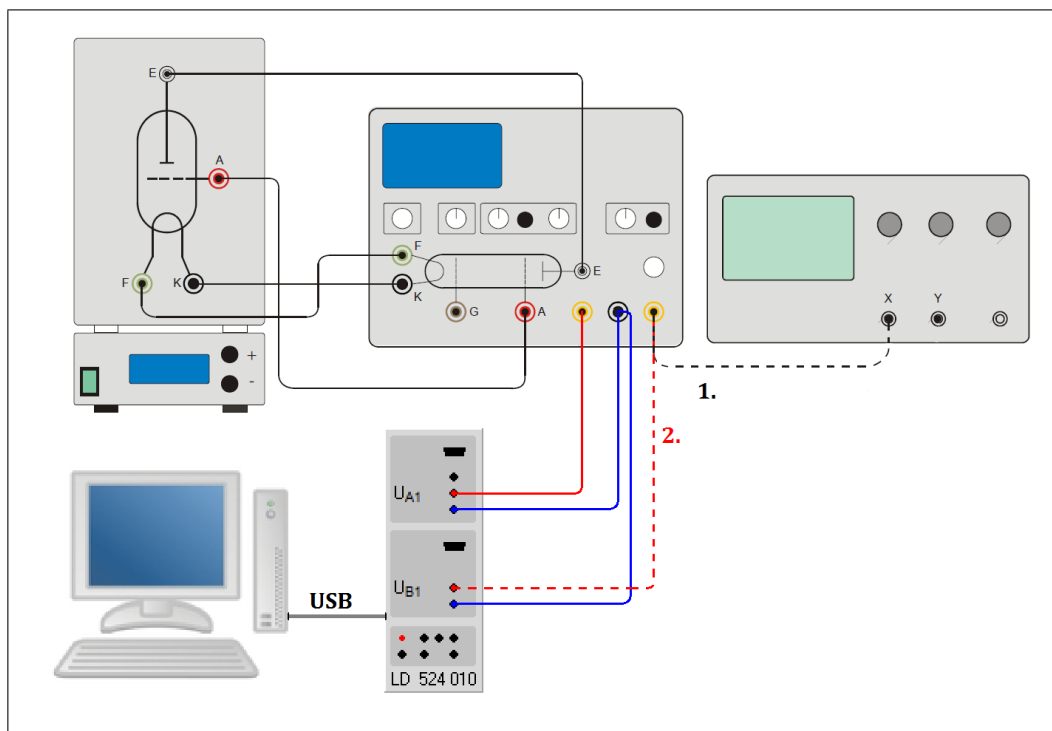


Abbildung 1.4: Experimenteller Aufbau des Franck-Hertz-Röhre mit Quecksilberfüllung.

## Messung

Führen zuerst die Messung mit der Quecksilberröhre und danach die Messung mit der Neonröhre durch. **VORSICHT:** Aufgrund von Kurzschlussgefahr darf keine Spannung an die kalte Quecksilberröhre angelegt werden. (Wie könnte der Kurzschluss zustande kommen?)

Das Messprinzip funktioniert wie folgt:

1. Finden einer gut ausgeprägten Franck-Hertz-Kurve auf dem Oszilloskop.
2. Aufnehmen dieser Kurve mithilfe von CASSY und Cassy-Lab am Computer.

Dazu:

- Verkabeln Sie sämtlicher Anschlüsse nach obiger Anleitung.

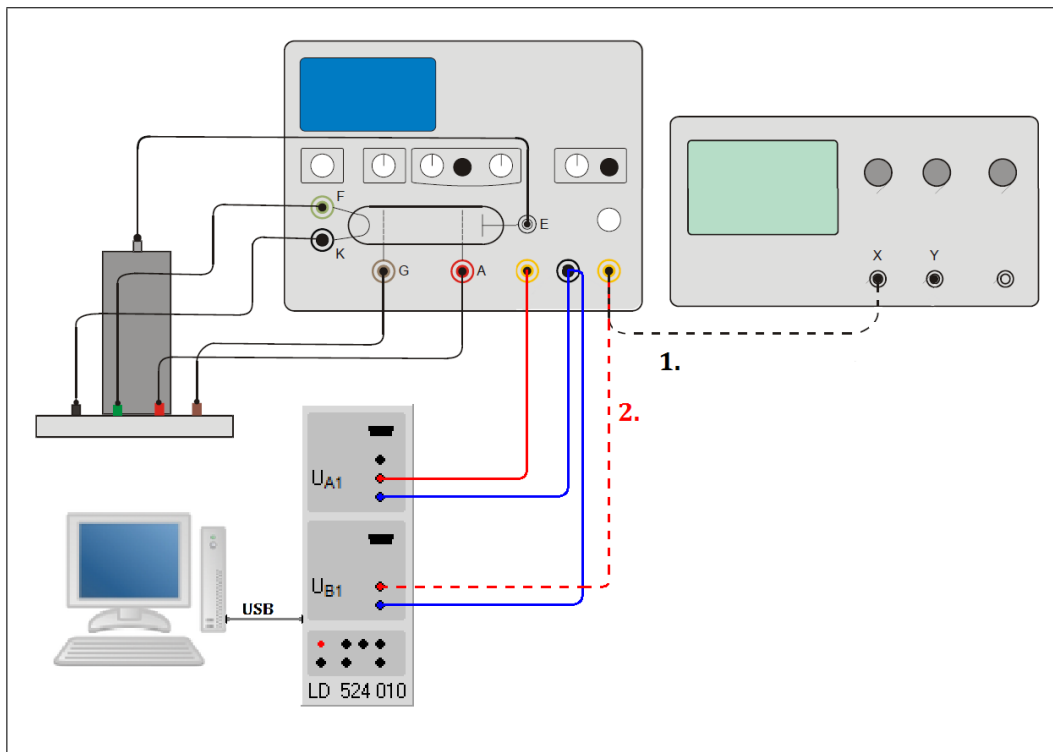


Abbildung 1.5: Experimenteller Aufbau des Franck-Hertz-Röhre mit Neonfüllung.

- Verbinden Sie per Experimentierkabel (4-mm-Kabel) den  $U_y$ -Ausgang des Betriebsgeräts mit einem 4mm-to-BNC-Adapter mit dem Oszilloskop.
- (für Quecksilber:) Schalten Sie den Heizofen ein, stellen Sie die Temperatur auf 210 Grad ein und warten Sie bis diese Temperatur erreicht ist. (**VORSICHT:** Bis auf den isolierten unteren Bereich wird das gesamte Gerät sehr heiß und sollte nach Einstellung der Temperatur nicht mehr berührt werden.)
- Vor dem Einschalten des Betriebsgerätes sind alle Regler auf Linksanschlag zu überprüfen.
- Schalten Sie das Betriebsgerät ein und stellen Sie es in den **man**-Modus
- Stellen Sie eine Heizspannung von 6-7 Volt ein und warten Sie 1,5 Minuten Anheizzeit ab (bis die Glühkathode im Sichtfenster rötlich glüht).
- Stellen Sie die maximale Verstärkung ein.
- Verstellen Sie den  $U_{Amax}$ -Regler und Verfolgen Sie die Änderungen des Anodenstroms auf dem Oszilloskop.
- Stellen Sie in den **ramp**-Modus.
- Verstellen Sie die Parameter Beschleunigungsspannung, Kathodenheizung, Gegenspannung, Gitterspannung (nur Neon) und Verstärkung bis die Franck-Hertz-Kurve gut ausgeprägt sichtbar ist. (**VORSICHT:** Die Gegenspannung sollte immer positiv sein, damit die Elektronen zwischen Gitter und Anode abgebremst und nicht beschleunigt werden.)
- Verbinden Sie den  $U_y$ -Ausgang wie in Abbildung 1.4 bzw. 1.5 mit CASSY.

- Starten Sie CASSY-Lab, aktivieren Sie  $U_{A1}$  und  $U_{B1}$ , wählen Sie geeignete Messparameter und nehmen Sie  $U_x$  und  $U_y$  in Abhängigkeit von der Zeit auf.

**Tipp:** Machen Sie sich vor dem Versuch bewusst, welche Einstellungen innerhalb von Cassy-Lab für die Messzeit, das Intervall und die Anzahl der Messwerte sinnvoll sein können. Nutzen Sie außerdem die Trigger-Funktion.

**Tipp:** Eine schöne Franck-Hertz-Kurve für Neon bekommt man genau dann hin, wenn man mehrere, klar erkennbare rote Streifen durch das Sichtfenster erkennen kann (Warum?)

**Zusatz 1:** Versuchen Sie, eine Gasentladung in der Quecksilberröhre zu erzeugen. Dazu ist eine hohe Zündspannung notwendig. Betrachten Sie die Entladung durch das linke Sichtfenster und diskutieren Sie das Aussehen und das Zustandekommen der Entladung mit Ihrem Betreuer.

**Zusatz 2:** Experimentieren Sie bei der Neonröhre mit hohen Gitterspannungen. Welche Formen nimmt die Franck-Hertz-Kurve an? Interpretieren Sie die verschiedenen Kurven (Viele Peaks, negativer Strom, usw.).

## Auswertung

Berechnen Sie die Anregungsenergien für Quecksilber und Neon, indem Sie den Strom gegen die Beschleunigungsspannung auftragen. Der Emissionsstrom  $I$  am Messausgang  $U_y$  und die Beschleunigungsspannung  $I_A$  am Messausgang  $U_x$  des Betriebsgerätes berechnen sich zu:

$$I = U_y \cdot a \left[ \frac{nA}{V} \right] \quad ; \quad U_x = \frac{U_A}{10}$$

Dabei ist  $a$  eine Proportionalitätskonstante die von der gewählten Verstärkung abhängt. Es gilt **a=31,80** für **maximale Verstärkung** und **a=30,16** für **minimale Verstärkung**. (Die in der Anleitung von 3B Scientific angegebenen Werte von  $a$  sind falsch. Wenn Sie eine mittlere Verstärkung gewählt haben, benutzen Sie zur Berechnung einen geschätzten Wert für  $a$  innerhalb des Intervalls.)

Recherchieren Sie die Anregungsenergien für Quecksilber und Neon und vergleichen Sie diese mit den ermittelten Werten. Diskutieren Sie Ihre Ergebnisse.

Beachten Sie für den didaktischen Teil Ihrer Auswertung folgende Punkte:

- Für welche Jahrgangsstufe/Kurse (Grund- und/oder Leistungskurs) ist der Versuch geeignet?
- Nehmen Sie dazu Stellung, was genau die Ziele einer Unterrichtsstunde mit dem Franck-Hertz-Versuch sein sollten.
- Wie lässt sich das Thema einführen oder motivieren?
- Würden Sie die *Zusatz 1* oder *Zusatz 2* in der Unterrichtsstunde, oder einer zusätzlichen Unterrichtsstunde bearbeiten?
- Erklären Sie, wie Sie die Schüler in diesem Demonstrationsversuch aktivieren wollen.

- Ein Großteil des Versuchs spielt sich so ab, dass der Schüler in der letzten Reihe nur sieht, dass an irgendwelchen Knöpfchen gedreht wird und irgendeine schöne Kurve herauskommt. Wie würden Sie den Schülern und Schülerinnen diesen „Zauberkasten“ zugänglich machen?